

Manuel d'utilisation et d'installation de la serrure



1. Introduction
2. Manuel d'utilisation
3. Manuel d'installation
4. Maintenance

Précautions

- 1. Les serrures électroniques sont des produits de haute technologie. L'environnement dans lequel elles sont utilisées est très important pour leur bon fonctionnement. La poussière et l'air peuvent contenir des agents très corrosifs, aussi il est vivement recommandé d'installer la serrure après que les travaux intérieurs et la décoration soient terminés. Ceci aidera à prolonger la durée de vie de la serrure.**
- 2. La bonne installation de la serrure affecte directement sa durée de vie. Il est recommandé de la faire installer par un professionnel qualifié, et de suivre strictement les instructions contenues dans le présent manuel.**

Chapitre 1

1. Caractéristiques du produit

1.1. Information sur le produit

- Le remplacement des piles est très simple en quelques minutes seulement.
- Il est possible de supprimer chaque utilisateur individuellement sans affecter les autres utilisateurs.
- La serrure peut être installée par des non-professionnels.

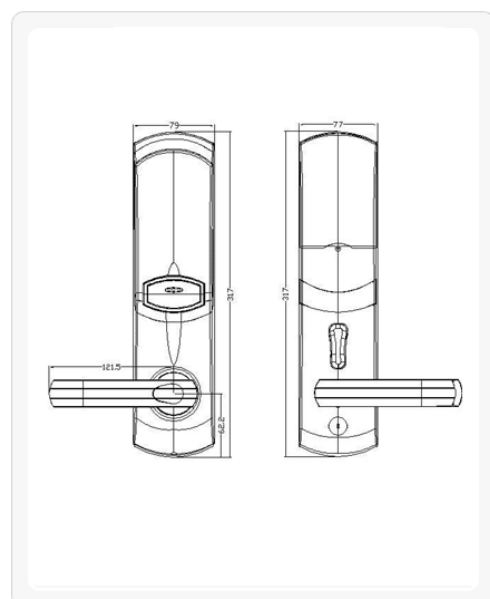


1.2. Fonctionnalités de la serrure

- Fonctionne avec 4 piles 1.5v standard.
- Installation facile.
- Structure en acier inoxydable.
- Poignée tournant librement lorsque la serrure est fermée pour éviter toute tentative de forçage.

1.3. Poids

Composant	Poids (kg)
Block avant	0.93
Block arrière	0.73
Mortaise	0.12



Chapitre 2

#	Description	Paramètres techniques
1	Alimentation	6V (4 piles 1.5v)
2	Sensibilité électrostatique	Carte RFID < 50 μ A
3	Intensité de fonctionnement	100-300mA
4	Capacités d'enregistrement	250 entrées
5	Nombre d'utilisation des cartes	Carte RFID: illimité
6	Durée de vie de la batterie	1 an en utilisation normale
7	Délai de déclenchement	5 secondes
8	Alerte pile faible	Quand la batterie est en fin de vie, un double bip accompagné d'une diode rouge clignotante le signale à chaque ouverture.
9	Résistance électrostatique	> 15000V
10	Plage de température (fonctionnement)	-20°C à +70°C
11	Plage de température (stockage)	-25°C à +85°C

Chapitre 2 – Mode opératoire

1. Création / Suppression de cartes utilisateurs

1.1. Création de carte utilisateurs

- Approchez la carte maitre de la serrure.
- Lorsque les diodes rouge et vertes clignotent simultanément, approchez la carte utilisateur à programmer.
- Un Bip confirme la réussite de l'opération.

Renouvelez ces étapes pour chacune des cartes à créer.

1.2. Suppression de cartes utilisateurs

- Approchez la carte maitre de la serrure, et maintenez là pendant environ 1 minute.
- Les diodes rouge et vertes clignotent toute la durée de l'opération
- L'opération se termine par un long bip.

Cette opération invalide toutes les cartes utilisateurs. Vous devrez en recréer en renouvelant l'opération ci-dessus.

Chapitre 4 - Schéma de montage

