



Câblage et programmation des lecteurs FR1200 sur INBIO 160, 260, 460

Table des matières

1. Introduction	2
2. Câblage.....	2
3. Adressage.....	2

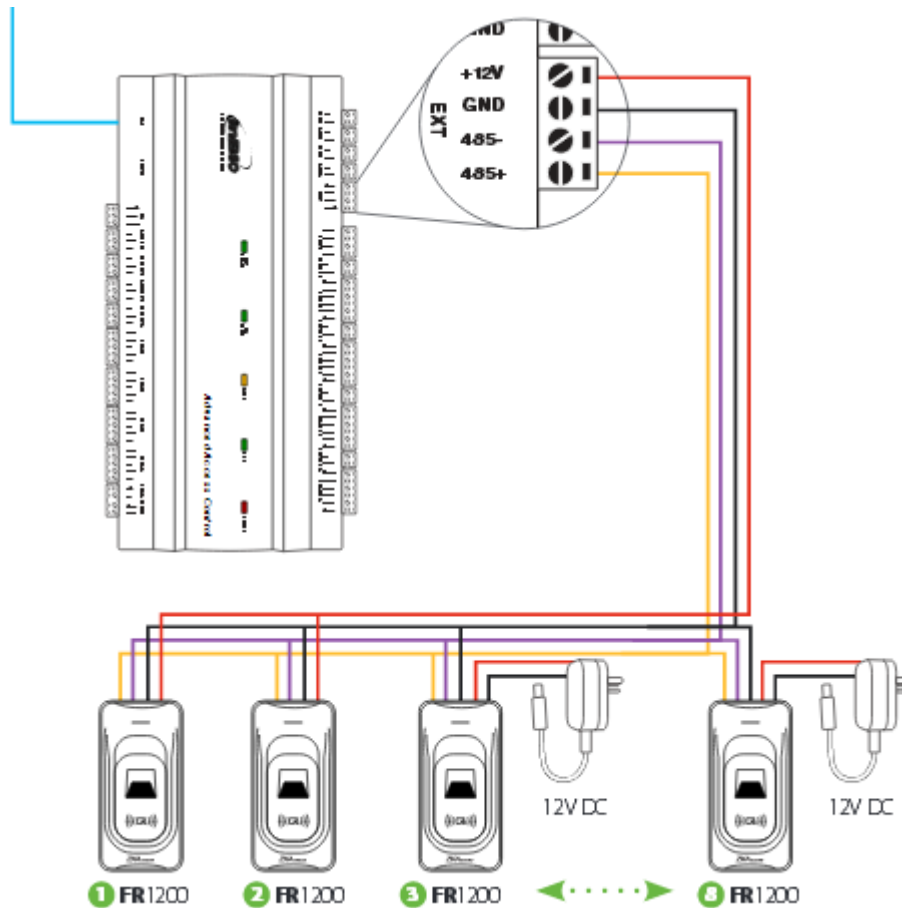
1. Introduction

Les lecteurs FR1200 s'utilisent avec un contrôleur INBIO 160, 260 ou 460.

2. Câblage

La carte du contrôleur permet d'alimenter au maximum 2 lecteurs, au-delà de 2 lecteurs il est impératif d'alimenter les lecteurs avec une source externe.

Exemple :



3. Adressage

Les cavaliers au dos du lecteur déterminent la porte que contrôlera le lecteur.

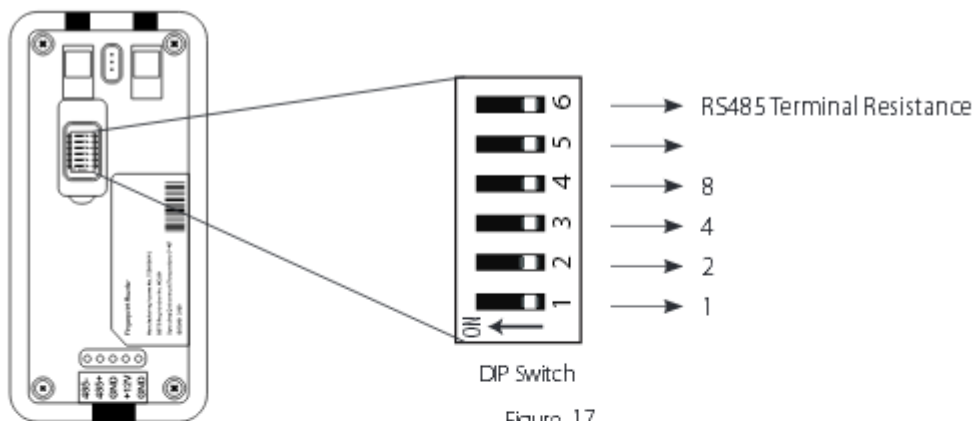


Figure 17

Address	Switch Settings	Address	Switch Settings
1		5	
2		6	
3		7	
4		8	

Le paramétrage à appliquer est le suivant :

Porte	Sens	Paramétrage
Porte 1	Entrée	1
Porte 1	Sortie (optionnel)	2
Porte 2	Entrée	3
Porte 2	Sortie (optionnel)	4
Porte 3	Entrée	5
Porte 3	Sortie (optionnel)	6
Porte 4	Entrée	7
Porte 4	Sortie (optionnel)	8