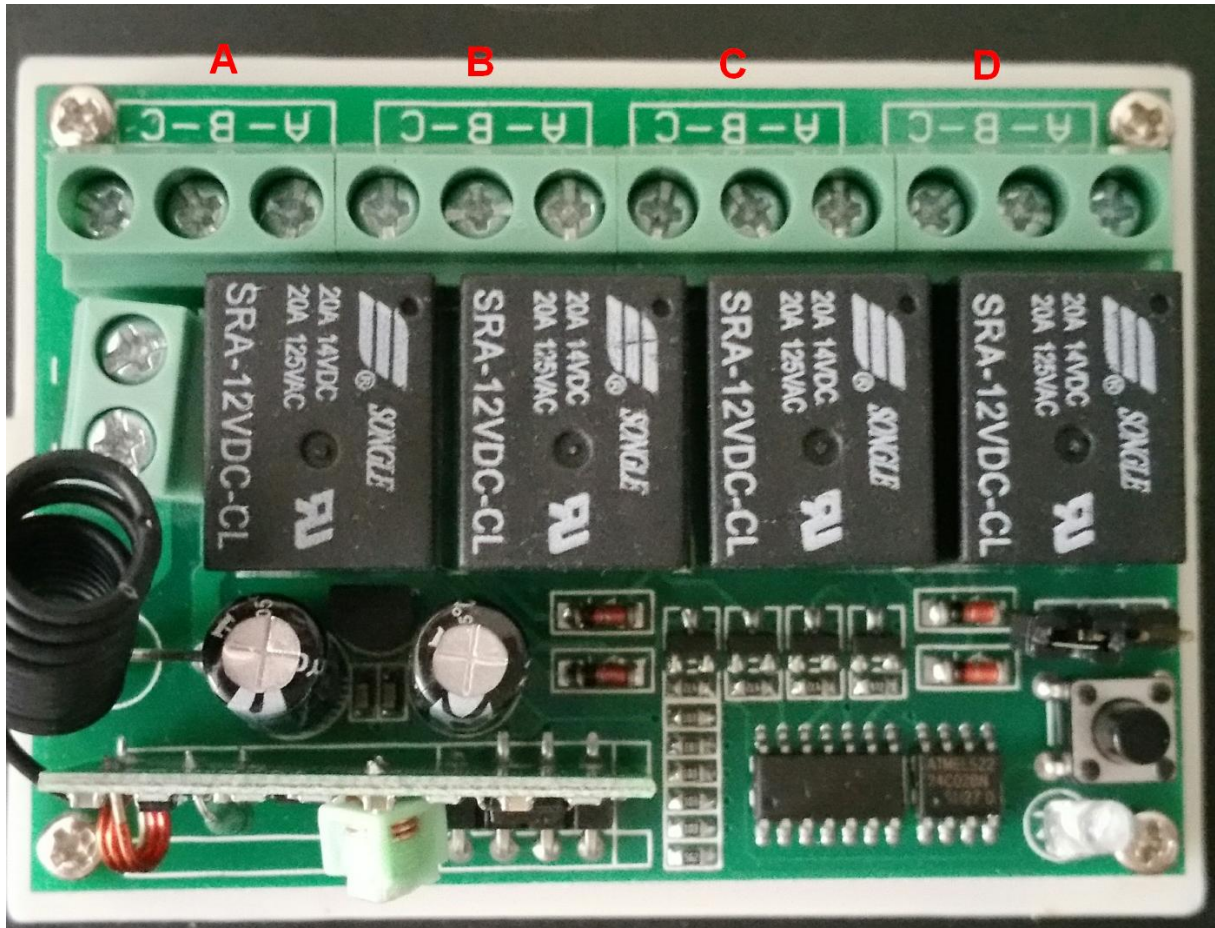


## Introduction

Le module NEO 4 se compose de 4 relais à contact sec COM / NO / NC. La télécommande comporte 4 boutons A, B, C et D qui commandent respectivement les 4 relais identifiés ci-dessous de gauche à droite :



## Câblages

Pour chaque relais, les bornes suivantes sont disponibles :

A / NO : Borne NO (Normalement Ouvert)

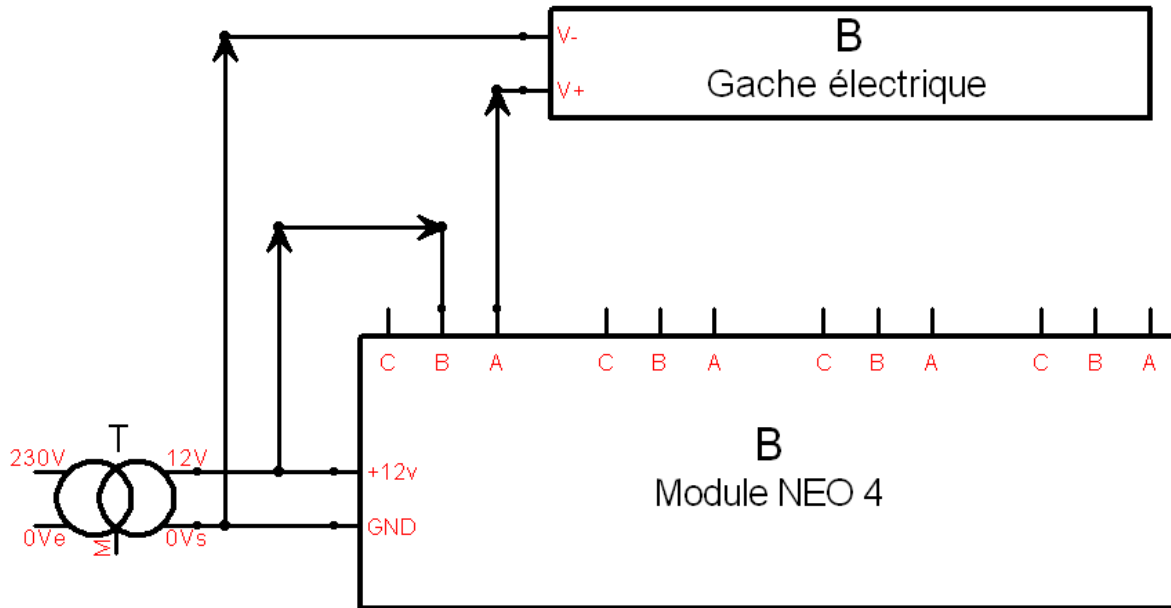
B / COM : Borne COM (commun)

C / NC : Borne NC (Normalement Fermé)

## Exemples de câbles

### Câble en mode NO (normalement ouvert)

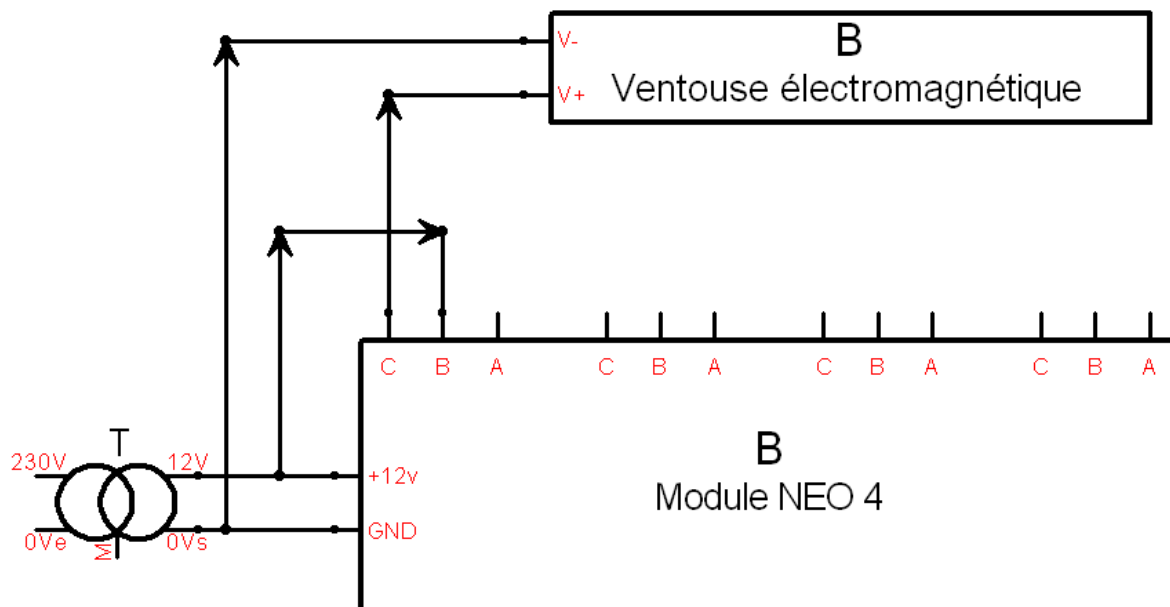
Ce câblage convient pour une gâche électrique à émission par exemple.



Ce type de câblage convient pour tout appareil qui doit recevoir une impulsion 12V lorsque la télécommande est utilisée. C'est le cas, le plus souvent, pour un verrou électrique, un portail, etc...

### Câblage en mode NC (normalement fermé)

Ce câblage est adapté pour une gâche électrique à rupture ou une ventouse électromagnétique.



## Mode de fonctionnement

Le module accepte 2 modes de fonctionnement :

**Intermittent** : un appui sur la télécommande actionne le contact, lorsque vous relâchez le contact est libéré.

**Stable** : un appui sur la télécommande actionne le contact, et le contact est maintenu jusqu'à nouvel appui sur la télécommande

**Inter blocage** : les contacts A et B d'une part, C et D d'une part basculent en inversion :

- Appui sur A : A s'ouvre, B se ferme
- Appui sur B : A se ferme, B s'ouvre

Idem pour C et D.

**ATTENTION : pour changer le mode, il faut d'abord couper l'alimentation !**

- 1) Coupez l'alimentation
- 2) Régler le mode
  - a. Pour passer en mode « intermittent » : retirez le cavalier noir complètement (le fixer par exemple sur la borne 3).
  - b. Pour passer en mode « stable » : placez le cavalier noir entre les bornes 2 et 3.
  - c. Pour passer en mode « inter blocage » : placez le cavalier noir entre les bornes 1 et 2.