

Mode opératoire

Le module peut fonctionner dans l'un des modes suivants :

Mode de fonctionnement	Description	Nombre d'appui
Direct	Le contact est maintenu tant l'utilisateur maintient le bouton de la télécommande enfoncé, il est relâché lorsque l'utilisateur lâche le bouton.	1
Bi-Stable mono-bouton	Le premier appui fait basculer le contact, le prochain appui le relâche, le 3 ^{ème} re-fait basculer le contact, etc...	2
Bi-Stable 2-boutons	<i>Non disponible : requiert une télécommande avec 2 boutons.</i> Le bouton A permet d'établir le contact, le bouton B le relâche.	3
Temporisé 5s	Une impulsion sur la télécommande fait basculer le relais durant 5 secondes	4
Temporisé 10s	Une impulsion sur la télécommande fait basculer le relais durant 10 secondes	5
Temporisé 15s	Une impulsion sur la télécommande fait basculer le relais durant 15 secondes	6
Temporisé 20s	Une impulsion sur la télécommande fait basculer le relais durant 20 secondes	7

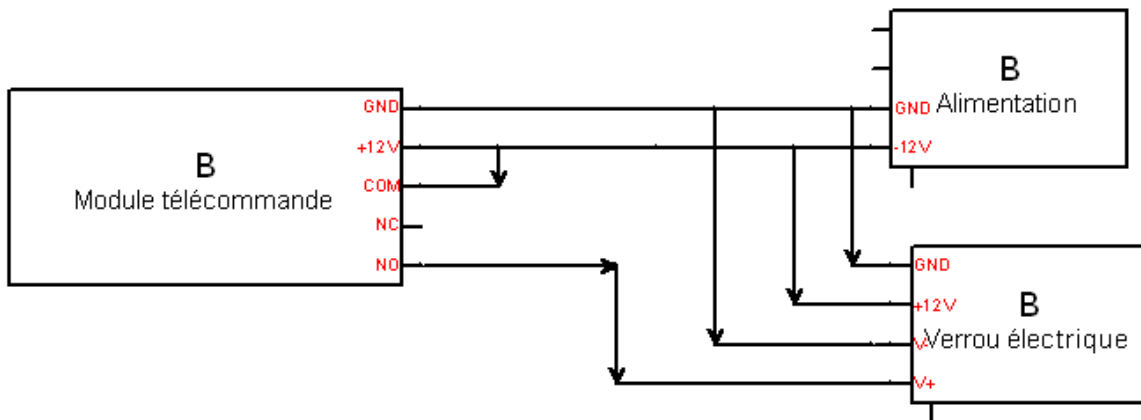
Pour enregistrer une télécommande :

1. Référez-vous au tableau ci-dessus afin de choisir le mode de fonctionnement souhaité
2. Appuyez sur le bouton du module, le nombre de fois indiqué dans la colonne « Nombre d'appui » (Notez que la LED clignote ce même nombre de fois pour confirmation)
3. Appuyez sur le bouton de la télécommande (Notez que le module clignote 3 fois)

Pour supprimer toutes les télécommandes et réinitialiser le module :

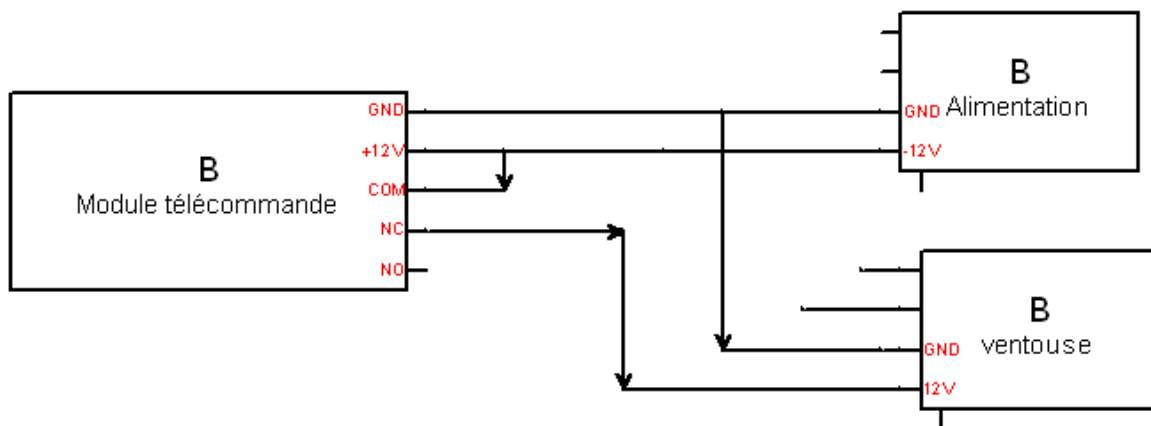
1. Appuyez 8 fois sur le bouton du module.

Câblage NO (Exemple : Verrou électrique)



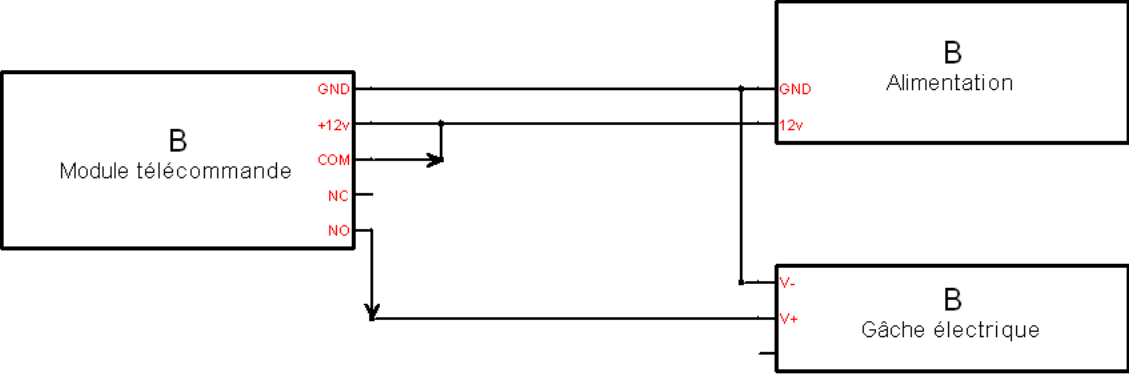
Ce type de câblage convient pour tout appareil qui doit recevoir une impulsion 12V lorsque la télécommande est utilisée. C'est le cas, le plus souvent, pour un verrou électrique, un portail, etc...

Câblage NC (Exemple ventouse)



Ce type de câblage convient pour un appareil dont l'alimentation 12V doit être coupée lorsque la télécommande est utilisée. C'est le cas pour une ventouse électromagnétique.

Câblage NO (Exemple gâche électrique)



Ce type de câblage convient pour une gâche électrique 12v à émission.