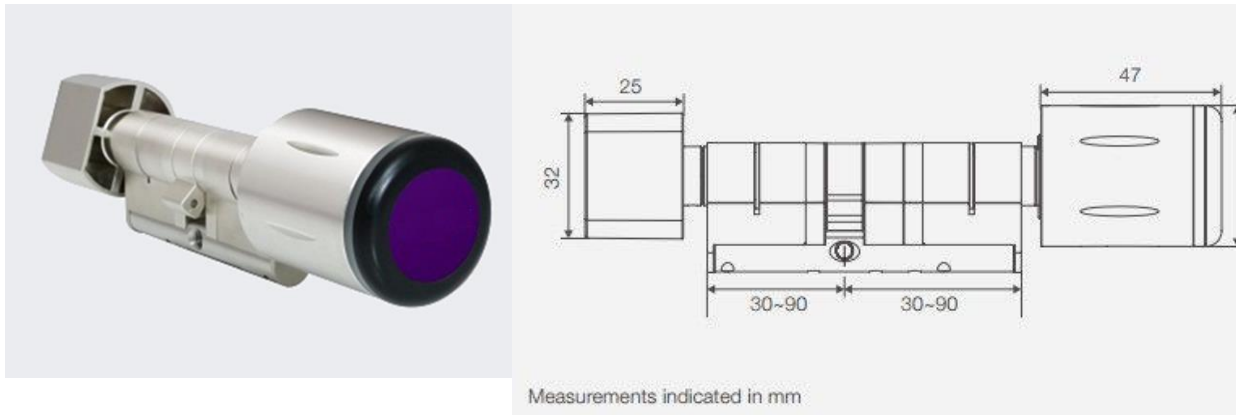


Cylindre “sortie libre” à badge RFID MIFARE W700 & W600

Dimensions



Caractéristiques

Cylindre à profil européen EN1303
Barre en acier inoxydable anti-torsion
Protection anti perçage
Certificat de conformité CE
Test de résistance au feu 30 minutes
IP67
Design modulaire
Sortie libre par rotation du bouton, entrée contrôlée par badge

Caractéristiques techniques

Longueur de cylindre ajustable entre 30x30 et 90x90 par pas de 5 mm
1 pile CR2
Distance de lecture : inférieure à 25 mm
Durée de vie des piles : 5 ans ou 60 000 opérations
Température de fonctionnement : -20°C à 60°C

Fonctionnalité

Mode veille automatique
Alerte sonore de fin de vie des piles
Micro logiciel avec possibilité de mise à jour
Compatible badges : Mifare Classic, Desfire ou NFC (suivant modèles)
Historique des évènements : 1024 max (suivant version)