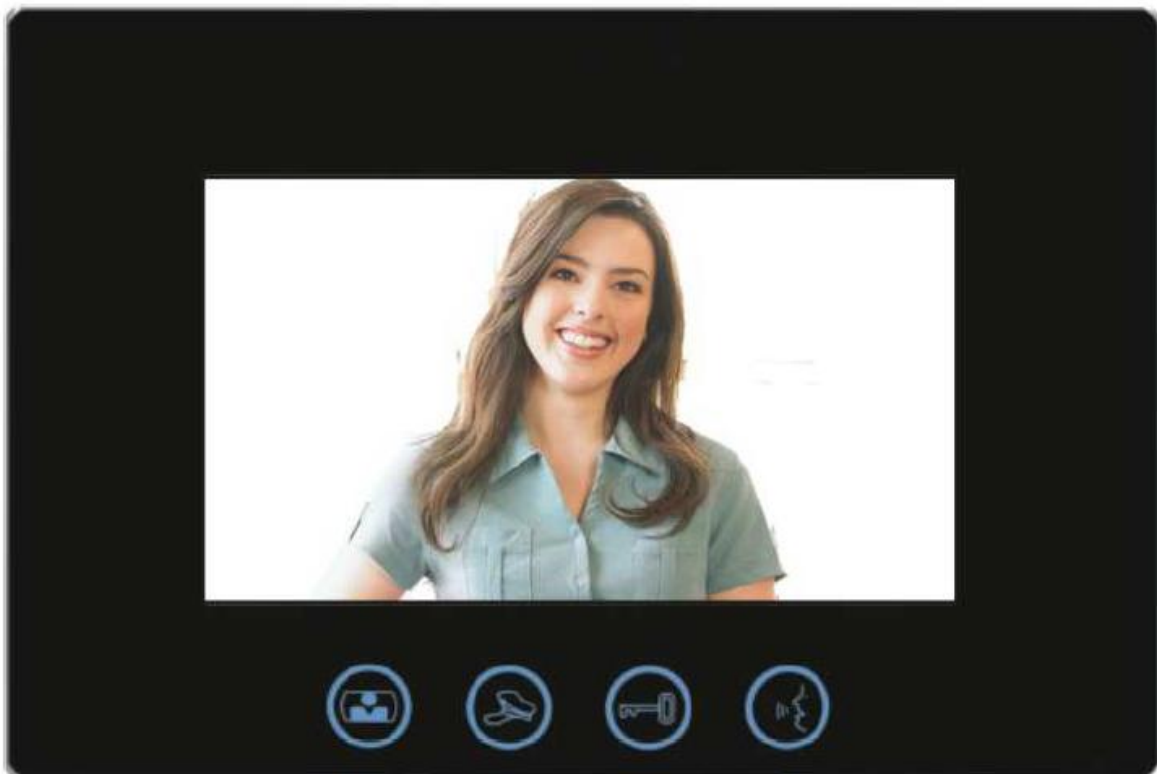


**INTERPHONE VIDEO CARDS – 2 platines (PVA 705-C-7)**  
*Guide d'installation et de mise en service*



## DESCRIPTION

### Composition

Le visiophone est constitué d'une unité intérieure (écran couleur TFT-LCD) et de 2 portiers extérieurs. La plaque de fixation sert à fixer l'écran. Le portier vidéo permet de visionner les visiteurs à votre porte et à une fonctionnalité de sonnette.

### Spécification

#### **Ecran intérieur**

Courant : entrée AC100-240V / Sortie : DC15V 1500mA

Consommation veille <1W – consommation en fonctionnement <10W

Ecran 14cm TFT cristaux liquide

Branchement : 4 fils PIN line RVV4x0,5mm

Signal vidéo : 1VP-P

Timing : 60s moniteur / 60s intercom

Température de fonctionnement : de -20°C à +60°C

Sonnerie : mélodie double « ding dong »

Dimension : 225x155x28mm

#### **Station extérieur**

Consommation veille <1W – consommation en fonctionnement <2W

Caméra : compensation niveau de luminosité

Caméra IR version nuit diam 5x4WLED

Température de fonctionnement : de -20°C à +60°C

Dimension : 165x95x45mm

## FONCTIONNALITES

### Ecran (Moniteur)

1-Ecran couleur 14cm

2-Microphone

3-Micro

4-Alarme

5-Bouton de réglage

6-Mise en relation avec le portier

7-Bouton d'ouverture de porte

8-Contrôle lumineux

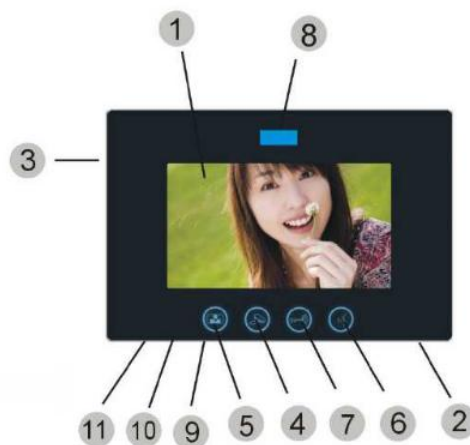
9-Réglage volume

10-Réglage couleur de l'écran

11-Réglage luminosité de l'écran

12-Sortie pour l'adaptateur DC15V

13-Sortie pour le portier extérieur

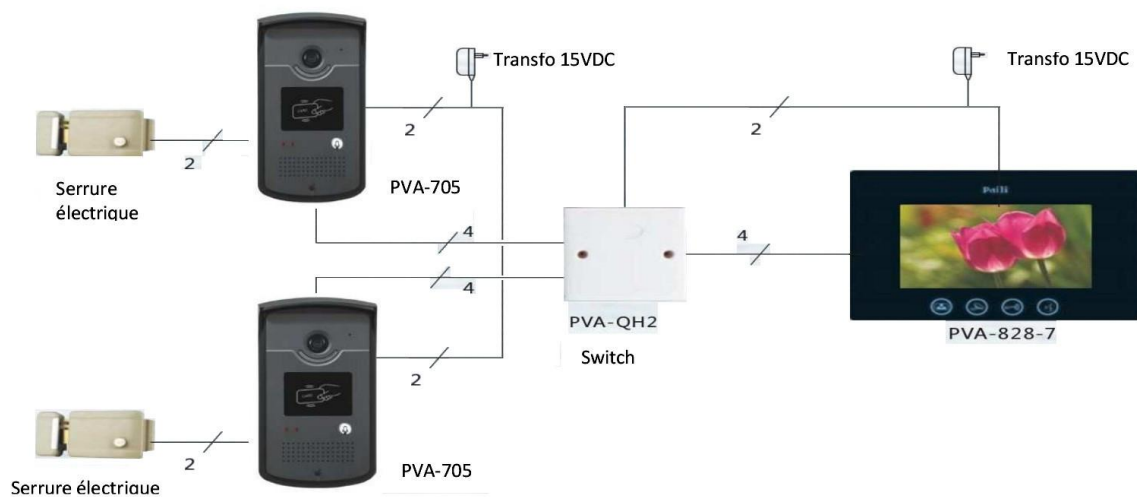


## Portier extérieur

- 1-Camera
- 2-Microphone
- 3-Micro
- 4-Led
- 5-Bouton d'appel/sonnette
- 6- Lecteur de carte RFID
- 7-Signal infrarouge
- 8-Led
- 9-Alimentation 15V
- 11-Sortie pour la connexion à l'écran
- 12-Sortie pour la gâche électrique
- 13-Suppression de toutes les cartes
- 14-Suppression de tous les mots de passe
- 15-Enregistrement de la carte maître



## BRANCHEMENTS



## INSTALLATION

### Installation de la station extérieure

Il est conseillé de placer la station à une hauteur comprise entre 145cm et 160cm.

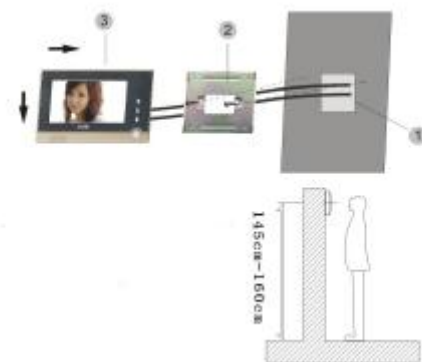
La distance se mesure entre la caméra et le sol.



## Installation du moniteur intérieur

Il est conseillé de placer l'écran à une hauteur comprise entre 145cm et 160cm.

La distance se mesure entre le centre de l'écran et le sol.



## UTILISATION DU PORTIER VIDEO


### Gestion des photos

**Uniquement disponible sur le modèle avec mémoire photo.**



- 1-Appuyer sur Menu pour accéder au Menu
- 2-Changer la langue en appuyant sur monter (up) ou descendre (down)
- 3-Pour mettre à jour la date : appuyer sur monter ou descendre pour choisir l'année, puis le mois en validant avec la touche menu puis le jour en validant avec la touche menu.
- 4-La mise à jour de l'heure se fait de la même manière que la mise à jour de la date
- 5-Suppression d'une image. La choisir en montant ou descendant. Choisir ensuite oui pour confirmer la suppression de l'image. Une led rouge clignotera le temps de la suppression de l'image.
- 6-Exit pour sortir après l'ensemble des mises à jour
- 7-Vous pouvez prendre une photo (sous le moniteur) en appuyant sur exit. Pour consulter les photos appuyer sur monter (up) ou descendre (down). Un second appui sur exit vous renvoie au menu
- 8-L'appareil prend automatiquement une photo après 5secondes de conversation. Pour prendre des photos manuellement appuyer sur exit. Vous pouvez enregistrer maximum 50 photos dans l'appareil. Les nouvelles photos écrasent automatiquement les anciennes.

### Réglage du volume du moniteur intérieur

Lorsque l'écran est en veille, appuyer 3 secondes sur le bouton « parler » (  ) pour entrer dans le menu de réglage du son. 6 intensités sonores sont disponibles. Pour augmenter le volume appuyer 1 fois sur le bouton de réglage et ainsi de suite. Pour sortir du menu maintenir appuyé le bouton de réglage 3 secondes.

### Utilisation de l'interphone

- 1-Les visiteurs appuient sur le bouton d'appel ce qui entraîne l'allumage de l'écran intérieur, la sonnerie retentira.
- 2-Une fois les visiteurs authentifiés, vous pouvez établir la communication orale en appuyant sur le bouton de mise en relation avec le portier.

NB : Une pression sur le bouton permet d'établir la communication, une seconde pression de la couper.

3-Appuyer sur le bouton d'ouverture de porte pour ouvrir la gâche depuis l'écran.

4-Appuyer sur le bouton de mise en relation pour suspendre la conversation et/ou éteindre l'écran. Au bout de 60s l'écran s'éteint automatiquement.

5-Pour activer la fonction alarme, appuyer sur le bouton de contrôle puis restez appuyé sur la clé. La station extérieure sera alors sous alarme. La fonction alarme n'est disponible que si l'écran est préalablement allumé.

## Utilisation du lecteur de carte RFID

1-Ajout de carte(s) utilisateur = mode enregistrement

En mode veille, passer la carte de management sur le lecteur RFID, un long bip doit retentir et une led verte s'allume. Passer les cartes utilisateurs une par une sur le lecteur toutes les 1,5 secondes. A chaque passage de carte utilisateur, un long bip et un clignotement rouge indique que la carte a été ajoutée avec succès. Vous pouvez enregistrer jusque 2720 cartes utilisateurs.

Si le bip retentit 6 fois, il s'agit d'un bip d'erreur il faut réitérer la procédure.

Pour sortir du mode enregistrement, passer la carte de management sur le lecteur RFID, un long bip retentira et la led s'éteindra.

2-Utilisation de la carte pour l'ouverture de la serrure

Passer la carte sur le lecteur, si la carte est autorisée alors la porte s'ouvrira avec un bip. Si la carte n'est pas reconnue alors vous entendrez un long bip.

## Réinitialisation de la platine

### Cavaliers de réinitialisation

A gauche du bornier d'alimentation 15v de la platine de rue figurent 3 cavaliers, respectivement de gauche à droite :

JP1 : cavalier de réinitialisation de la carte maître

JP2 : non utilisé sur ce modèle.

JP3 : cavalier de suppression de toutes les cartes utilisateur

### Utilisation des cavaliers

En fonctionnement normal, les 3 cavaliers ne sont pas en position de contact. Leur fonctionnement est le suivant :

#### 1. Réinitialisation de la carte maître

- Éteindre la station
- Mettre JP1 en position de contact
- Alimenter la station
- Passer une carte devant la station
- La station émet un bip long, ce qui indique que la nouvelle carte maître est enregistrée.
- Éteindre la station et retirer JP1

## 2. Supprimer toutes les cartes utilisateurs

- Éteindre la station
- Mettre JP3 en position de contact
- Alimenter la station
- La station émet un bip long, toutes les cartes utilisateurs sont supprimées.
- Éteindre la station et retirer JP3