

Manuel utilisateur clavier à code et badge BT2000

1- Introduction

La programmation de ce produit se fait grâce à un code de programmation. Vous pouvez stocker au maximum 2000 utilisateurs. Vous pouvez également créer une carte super administrateur pour faciliter la gestion des codes et des cartes.

2- Spécifications

Taille: 11,5x9,5x2cm

Poids: 160g

Courant: 12VDC

Consommation en veille < 100mA / en marche <800mA

Jusque 1000 codes peuvent être enregistrés

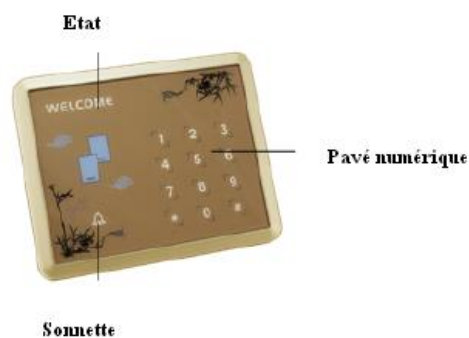
Jusque 1000 utilisateurs par carte peuvent être enregistrés

1 super administrateur par carte

Type de carte : EM ou en option Mifare (M1)

Distance de lecture : EM (15-20cm) – Mifare (3-5cm)

Température de fonctionnement : -20°C à +60°C



A noter : le clavier est sensible. Il est à maintenir éloigné d'une surface métallique, de transformateur ou d'appareil à radio fréquence au cours de l'installation. Il faut garantir une tension d'entrée stable.

Instructions de branchement

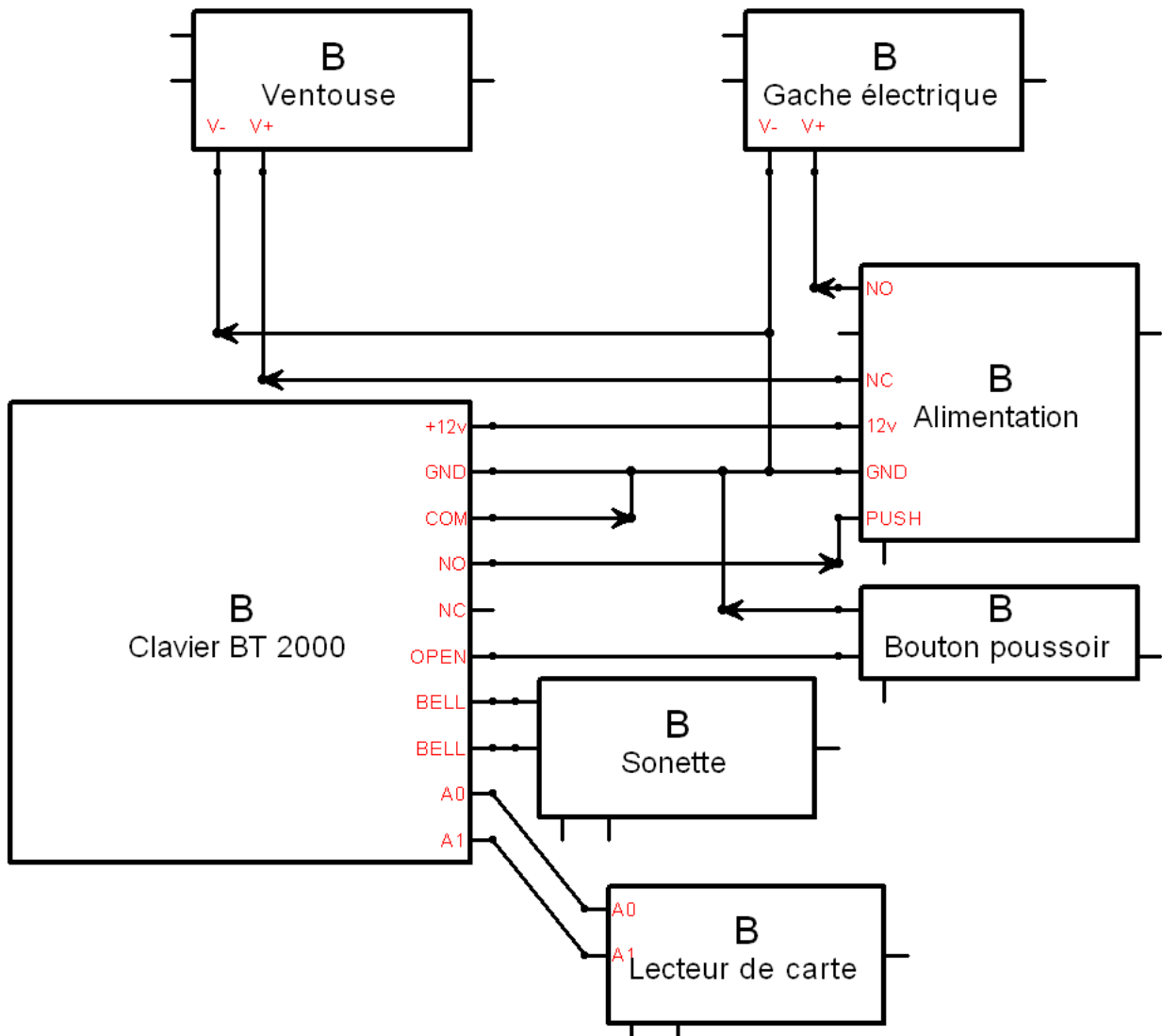
+12V	Connecter le pôle positif de l'alimentation
GND	Connecter le pôle négatif de l'alimentation
NO	Relais normalement ouvert
COM	Relais COM
NC	Relais normalement fermé
OPEN	Connecter au bouton poussoir (à connecter au GND de l'autre côté)
BELL	Connecter à la sonnette
BELL	Connecter à la sonnette
A0 / A1	A connecter au clavier/lecteur de carte

3- Fonctionnement du relais à contact sec

Les bornes COM/NO forment un contact sec normalement ouvert qui se ferme lorsque le BT2000 accepte un code ou badge.

Les bornes COM/NC forment un contact sec normalement fermé qui s'ouvre lorsque le BT2000 accepte un code ou badge.

4- Exemple de câblage utilisant une alimentation munie d'un relais interne



Attention : ne pas mettre l'appareil sous tension lors du branchement. Une fois tous les branchements réalisés vous pouvez mettre sous tension.

5- Guide d'utilisation et de programmation

1. Le code d'origine pour la programmation est 12345 et le temps d'ouverture de porte est de 5 secondes.

2. Fonction paramétrage

(a) Modification du code de programmation

Taper # code programmation 1 nouveau code programmation nouveau code programmation 6

(b) Enregistrement des cartes utilisateur

Ajout de carte une par une avec un numéro utilisateur à 4 chiffres de 0001 à 9999.

Taper # code programmation 2 code carte utilisateur à 4 chiffres Lecture de carte 6

Ajout de plusieurs cartes (le code carte utilisateur s'incrémentera de 1 quantité pour chaque nouvelle carte enregistrée, la code de la première carte sera 0001, puis le seconde 0002, puis la troisième 0003...)

Taper # code programmation 9 1er code carte utilisateur à 4 chiffres Passer les cartes à la suite devant le lecteur # 6

Un code carte ne peut être utilisé s'une seule fois.

3. Ajout de code utilisateur (code à 6 chiffres)

Taper # code programmation 2 numéro d'utilisateur à 4 chiffres nouveau code utilisateur à 6 chiffres 6

4. Ajout d'utilisateur avec accès par code utilisateur et carte

Taper # code programmation 0 numéro d'utilisateur à 4 chiffres Lecture de carte code utilisateur à 6 chiffres 6

Les 3 modes d'ouverture de porte (avec la carte, avec le code, avec le code et la carte) peuvent être utilisés simultanément sur le clavier.

5. Suppression d'un utilisateur par carte (3 façons)

(a) Taper # code programmation 3 code carte utilisateur 6 pour supprimer les cartes perdues par exemple.

(b) Taper # code programmation 3 lecture de carte 6 pour supprimer une carte présente physiquement.

(c) Taper # code programmation 4 code programmation 6 pour supprimer l'ensemble des données (cartes et codes)

6. Suppression de code utilisateur

(a) Taper # code programmation 3 code utilisateur 6

(b) Taper # code programmation 4 code programmation 6 pour supprimer l'ensemble des données (cartes et codes)

7. Mise à jour d'un code utilisateur

Taper # code programmation 8 code utilisateur original à 6 chiffres nouveau code utilisateur à 6 chiffres 6

8. Paramétrage du temps d'ouverture de porte

Taper # code programmation 5 X X 6

X étant compris entre 00 et 99 secondes

9. Paramétrage d'une carte de super administrateur

Taper # code programmation 7 lire la carte

Une seule carte de super administrateur (SA) peut être créée. Toute nouvelle création entrainera la suppression de l'ancienne carte de super administrateur. Cette carte permet d'ajouter et de supprimer des utilisateurs rapidement.

Lorsque vous passez la carte SA devant le lecteur, le buzzer sonnera une fois ; lorsque vous passez la carte 3 fois devant le lecteur, le buzzer sonnera 3 fois, vous pouvez alors passer les cartes à enregistrer devant le lecteur à la suite.

Lorsque vous passez la carte SU 10 fois devant le lecteur, le buzzer sonnera 6 fois, vous pouvez alors passer les cartes à supprimer à la suite.

Pour supprimer toutes les cartes passer la carte SU 20 fois sur le lecteur, le buzzer sonnera alors 10 fois.

Toutes les données seront supprimées (attention à cette fonction !).

10. Fonction ne pas déranger (lorsque cette fonction est activée aucun utilisateur ne peut accéder à l'ouverture)

Taper # code programmation 8

Pour repasser en mode normal refaire la même manipulation

11. Fonction allumage (avec cette fonction, l'appareil est toujours actif, la led d'état reste allumée)

Taper # code programmation 9

Pour repasser en mode normal refaire la même manipulation

12. Fonction libre (toutes les cartes EM, même non autorisées ont accès à la serrure)

Taper # code programmation 000

Pour repasser en mode normal refaire la même manipulation

6- RESET de l'appareil

Si vous avez perdu le code de programmation, il est possible de faire un Reset de l'appareil pour revenir en configuration d'usine (code 12345). Pour cela il faut utiliser le switch « wire jump » (au dos de l'appareil voir schéma).

- Commencez par couper le courant, déplacer le cavalier « RESET » entre les bornes 2 et 3.
- Alimentez le clavier.
- Le clavier émet des bips, les diodes clignent
- Coupez l'alimentation
- Remplacez le cavalier « RESET » entre les bornes 1 et 2
- Alimentez le clavier

L'appareil est alors de nouveau en paramétrage d'usine.

